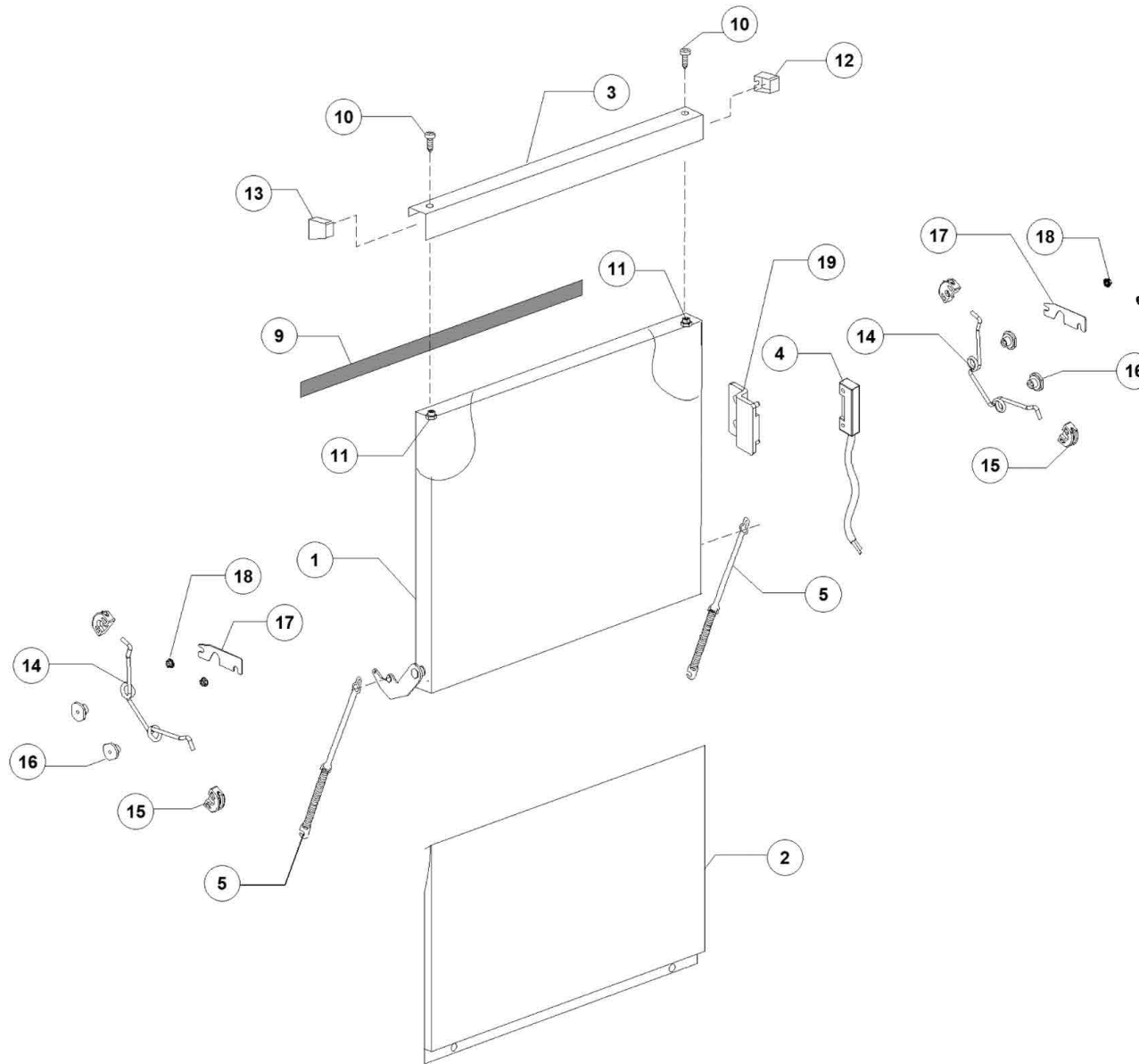


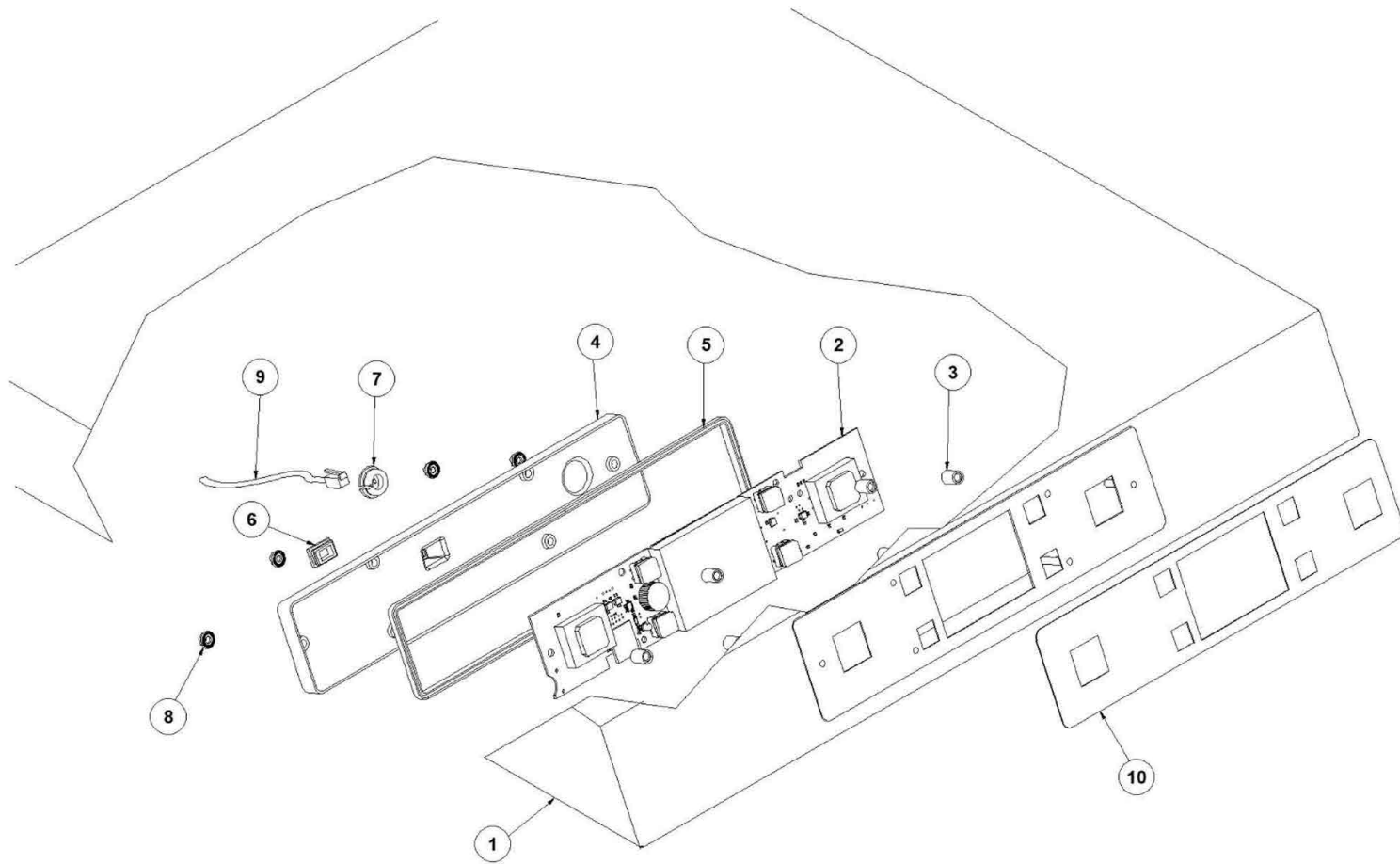
Pos.	Artikelbeschreibung	Description of item	Artikel Nr./Item No.
1	Abdeckung	Cover	E0530004
2	Rückwand	Back panel	n.a.Anfrage
3	Gehäuse	Bodywork	n.a.Anfrage
4	Anschlussklemme m. Schraube	CABLE-FASTENER WITH SCREW	015065A
5	Filter	SURFACE FILTER	0561009
6	Heizelement 2100/2286W 230/240V	2100/2286W 230/240V 1 HEATING ELEM.	E0530403
7	Verkleidung rechts	Right side	E0530007
8	Verkleidung links	Left side	E0530008
9	Fuß, schwarz, M10 x 25, D 40	M10X35 D.30 BLACK FOOT	010786
10	Mutter M10, verzinkt	ZINC PLATED NUT M10 (MIN. 20PCS)	E011711
11	Kabelführung, D 13 mm	RUBBER FAIRLEAD D.13 (MIN. 2 PCS)	048002
12	Isolierung, Abdeckung oben	COVER INSULATING PANEL 50	0561064
13	Sicherheitsthermostat z. Tank	SAFETY THERMOSTAT	E015552B
14	Halterung	TANK THERMOSTAT BRACKET	E015552A
15	Schlauch M1, 5 x 3/4 EN61770	Load pipe	E010726
16	Anschlußkabel 3x4x2500	CABLE 3X4X2500 NEOPRE	E015104B
17	Hülse m. Filter	RING NUT FOR PUMP SUCTION FILTER HOLDER	0540088
18	Pumpensumpf	LEFT SIDE SCRAP TRAY	0500605
19	O-Ring 95 x 75 x 3 mm	RISER GASKET D.95X75X3 (MIN. 2 PCS)	080208
20	Verschraubung z. Ansaugsieb	GROUP FASTENING S/S SCREW D.30X11 M8	011101/A
21	Verbindung/Ansaugverbindung	FILTER HANDLE	0540086
22	Ansaugsieb z. Pumpe	SUCTION FILTER	0561013
23	Unterlegscheibe DIN9021	6X18 S/S PLANE WASHER UNI6593 DIN9021	E011178
24	Unterlegscheibe DIN 127	M6 S/S GROWER WASHER UNI1751 DIN127	E011604
25	Hutmutter M6, INOX DIN1587	S/S CAP NUT M6 DIN1587	E011709
27	Filterhalterung	FILTER REINFORCEMENT	E0561022
28	Dichtung f. Tür, lfm	PROFILE FOR LOWER DOOR SEAL	0560013
29	Halterung rechts	RIGHT COVER SUPPORT	E0530019
30	Halterung links	LEFT COVER SUPPORT	E0530020
31	Griff z. Oberflächenfilter	SURFACE FILTER S/S HANDLE	0540039

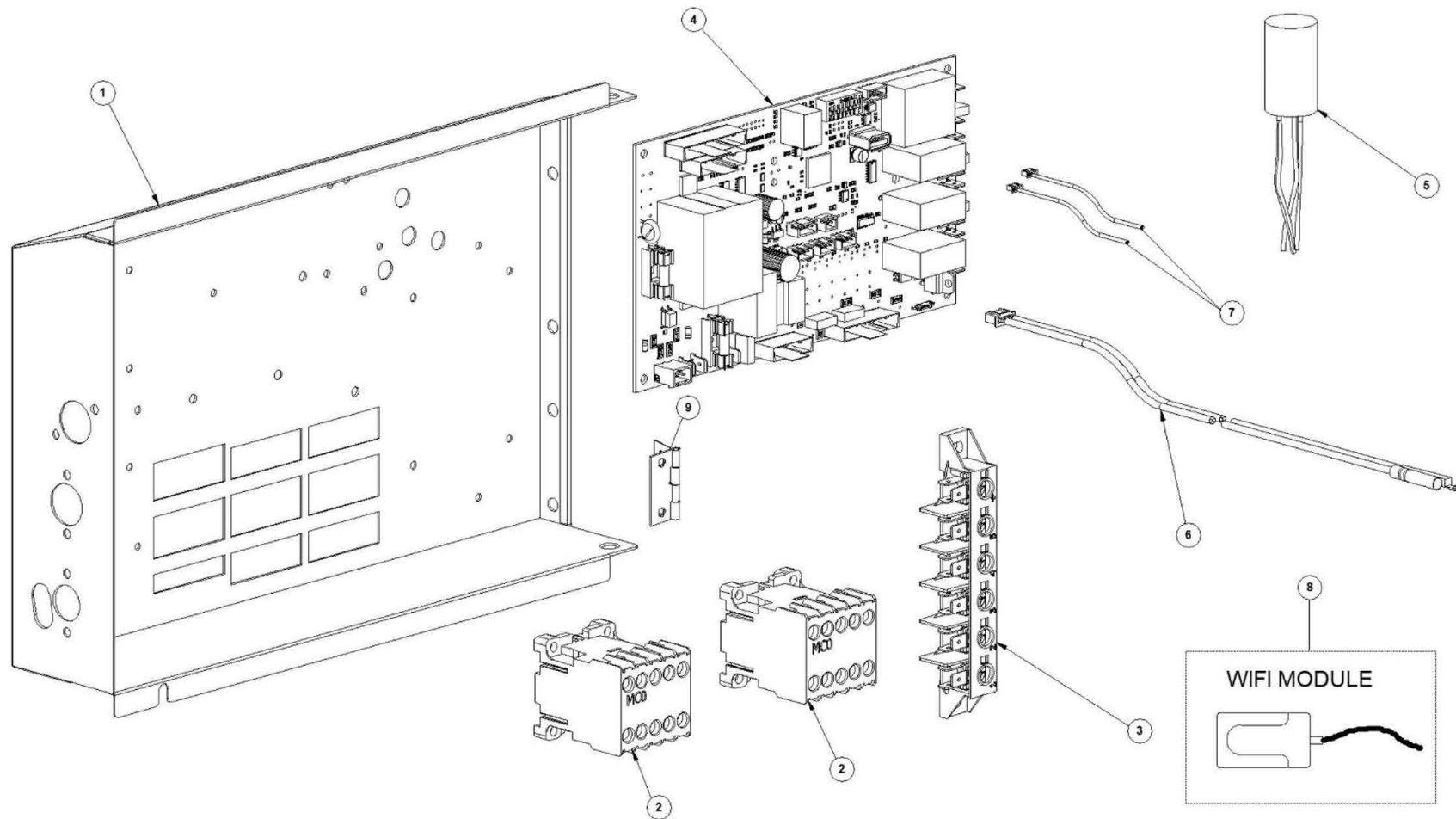


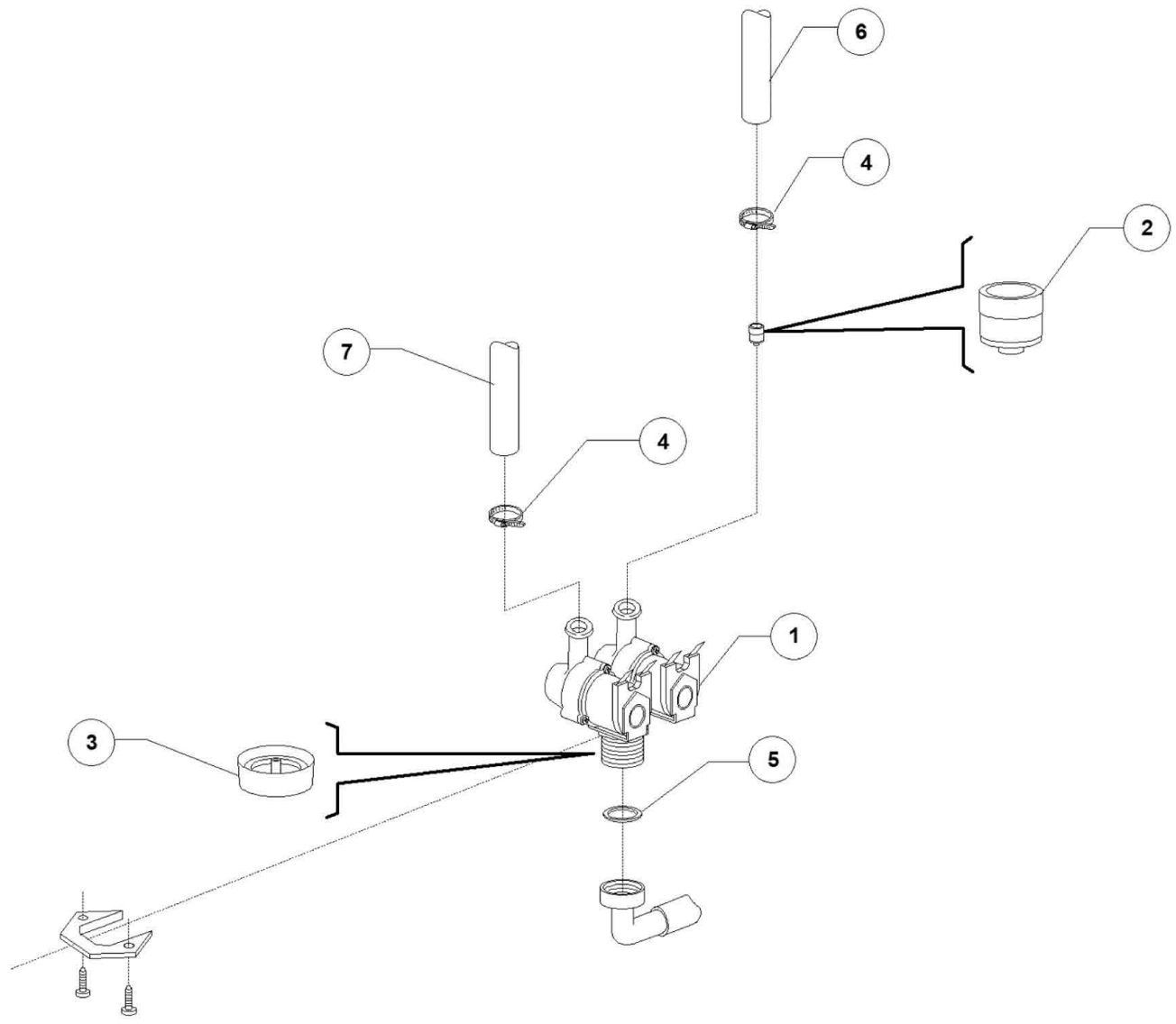
Spülmaschine Deltamat
TF7501ecoLPWR
Artikel-Nr.: 110668

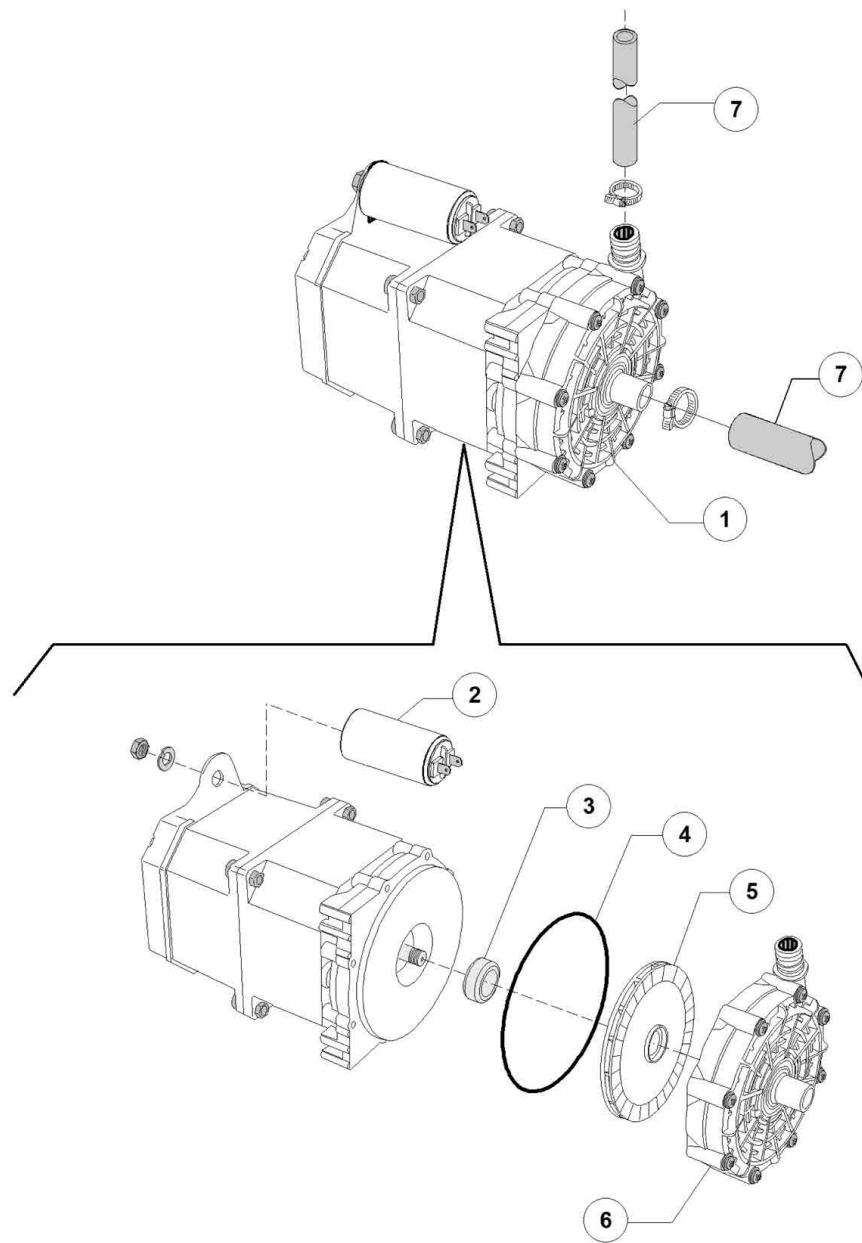
Ersatzteilliste
15.04.2021

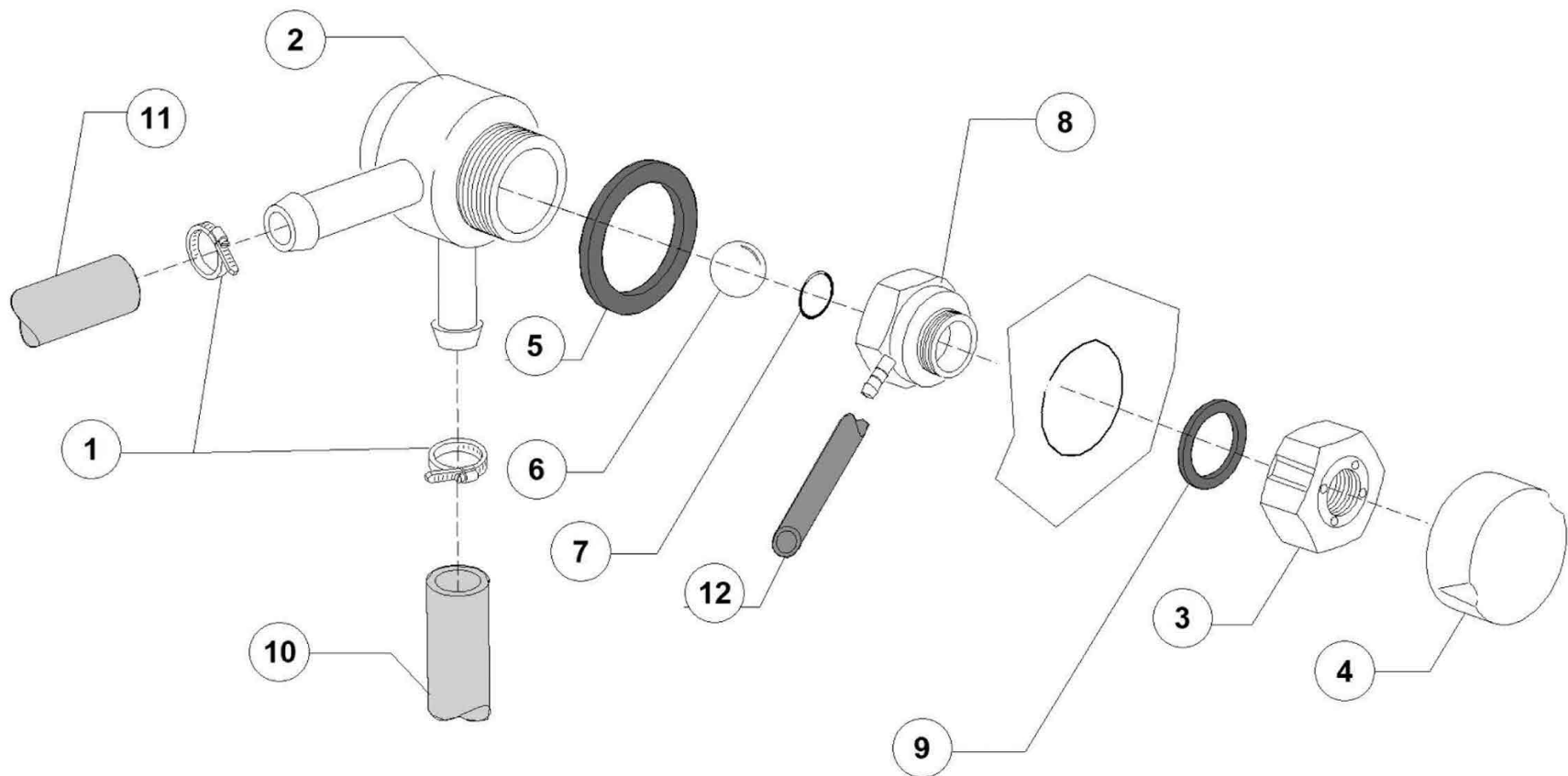












Ladeeinlass

